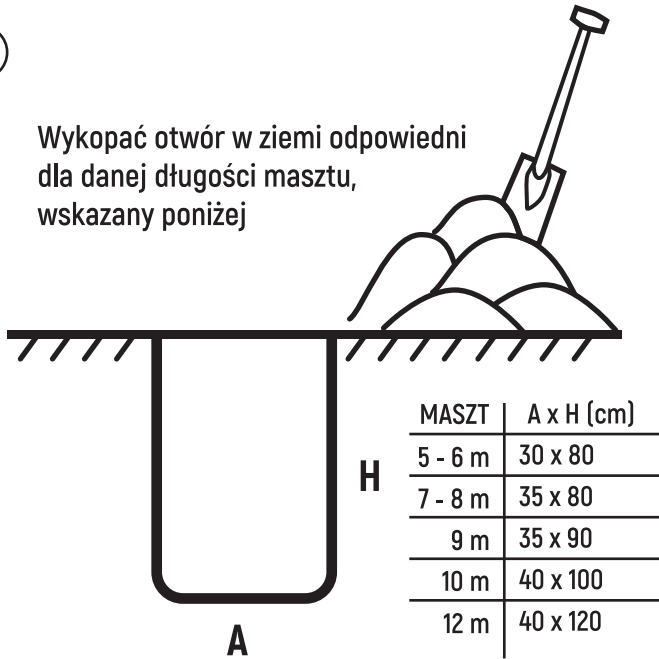


INSTRUKCJA MONTAŻU ZESTAW MONTAŻOWY STOPY

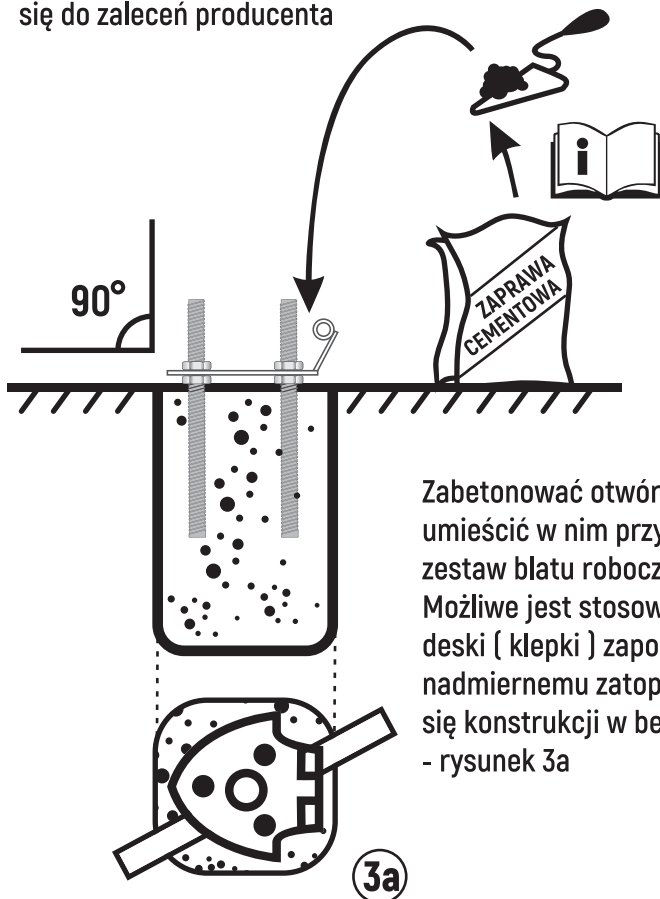
1

Wykopać otwór w ziemi odpowiedni dla danej długości masztu, wskazany poniżej



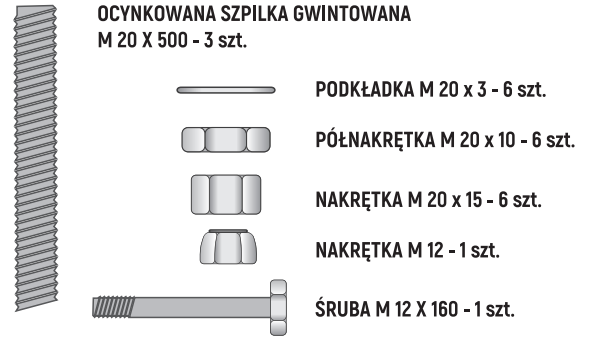
3

W przypadku stosowania zapraw cementowo-betonowych stosować się do zaleceń producenta



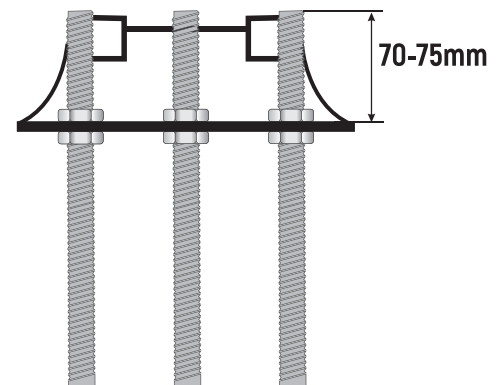
BLAT MONTAŻOWY - 1 szt.

OCYNKOWANA SZPILKA GWINTOWANA
M 20 X 500 - 3 szt.



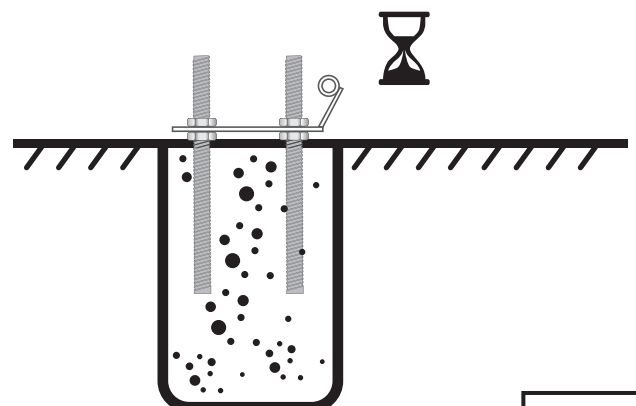
2

Skręcić blat roboczy ze szpilkami w zestawie za pomocą półnakrętek wg rysunku



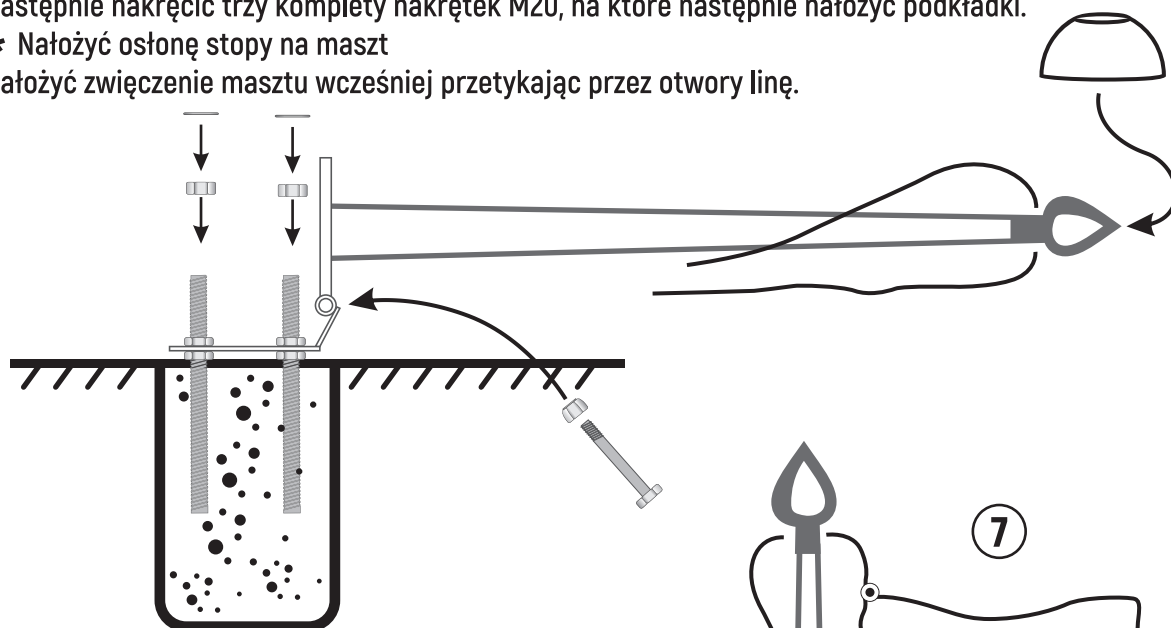
4

Odczekać przewidziany okres czasu dla stosowanej mieszanki betonowej

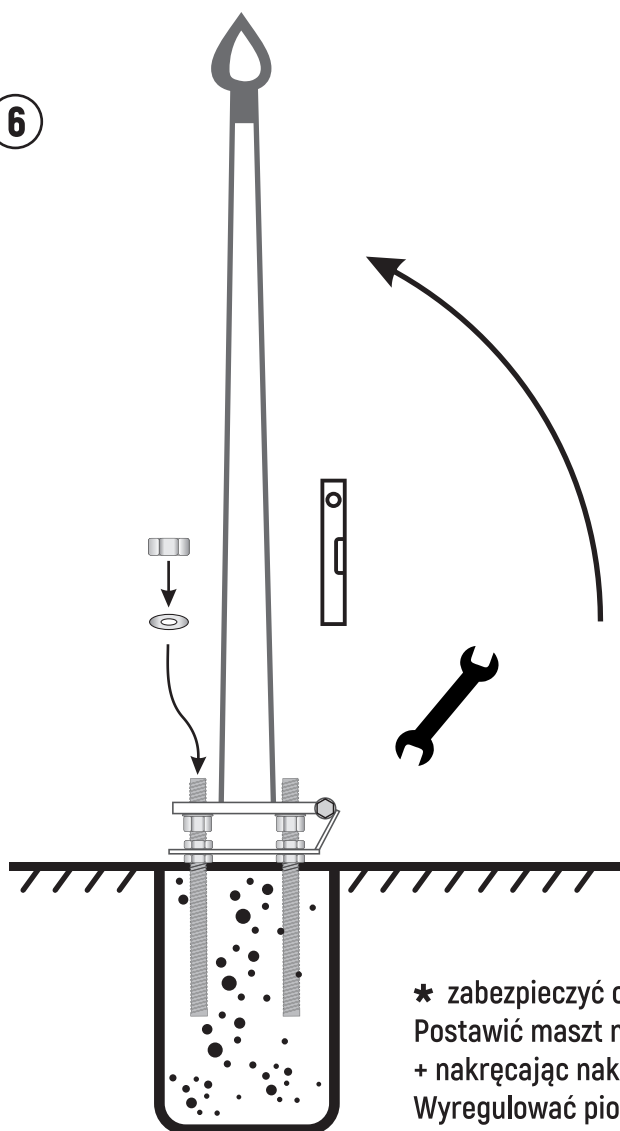


5

Umieścić maszt w zawiasie, zablokować go śrubą M12, po czym nakręcić na nią nakrętkę. Następnie nakręcić trzy komplety nakrętek M20, na które następnie nałożyć podkładki.
* Nałożyć osłonę stopy na maszt
Nałożyć zwięzienie masztu wcześniej przetykając przez otwory linę.

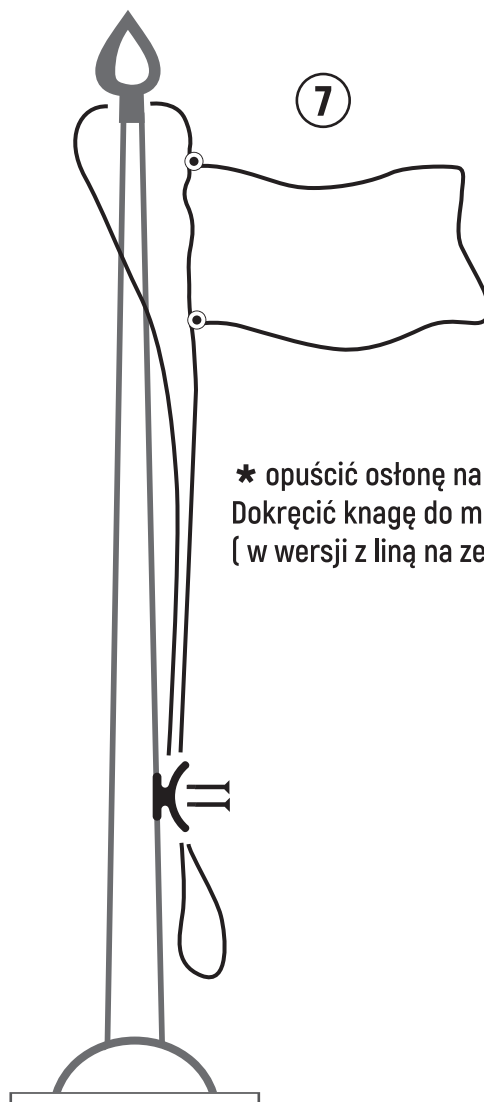


6



* zabezpieczyć osłonę stopy przed samowolnym opadaniem.
Postawić maszt nakładając trzy komplety podkładek M20 + nakręcając nakrętki M20.
Wyregulować pion masztu optycznie lub przy pomocy poziomicy wykorzystując śruby M20 za pomocą klucza.
Po wyregulowaniu możliwie mocno dokręcić śruby M20.

7



* opuścić osłonę na dół masztu
Dokręcić knagę do mocowania liny
(w wersji z liną na zewnątrz).

* wersja opcjonalna