

JACK



PARAMETRY TECHNICZNE DLA MASZTÓW 5 - 12m

BLAT MONTAŻOWY - 1 szt.

OCYNKOWANA SZPILKA GWINTOWANA
M 20 X 500 - 3 szt.

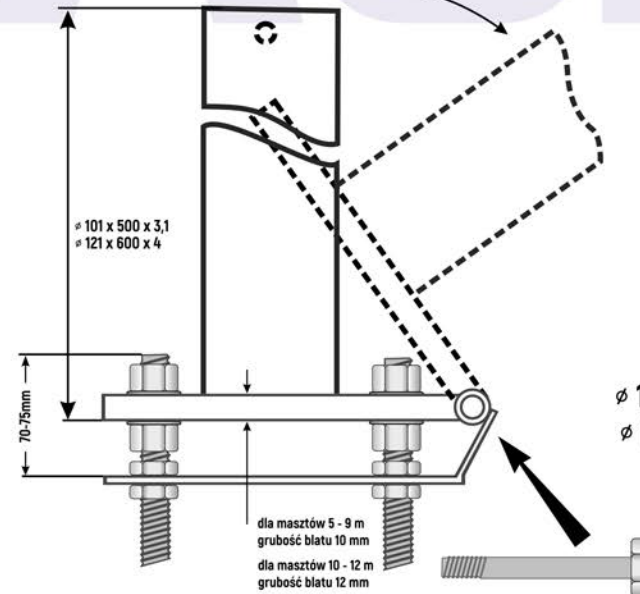
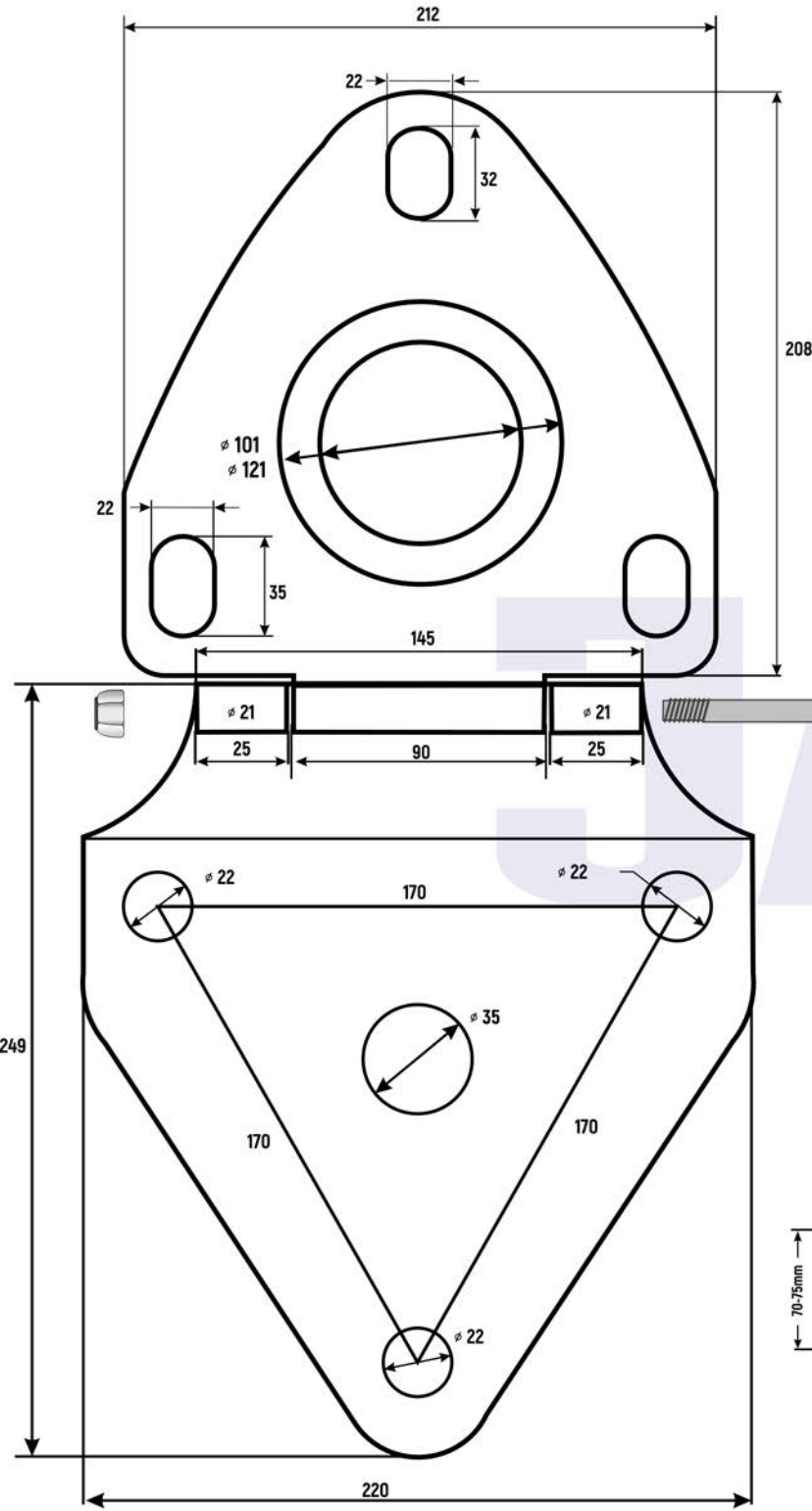
PODKŁADKA M 20 x 3 - 6 szt.

PÓŁNAKRĘTKA M 20 x 10 - 6 szt.

NAKRĘTKA M 20 x 15 - 6 szt.

NAKRĘTKA M 12 - 1 szt.

ŚRUBA M 12 X 160 - 1 szt.



dla masztów 5 - 9 m
grubość blatu 10 mm
dla masztów 10 - 12 m
grubość blatu 12 mm

